

Manuale d'uso

MANOMETRO CON MICROINTERRUTTORE MGS7



Indice

1. INFORMAZIONI IMPORTANTI	2
2. NOTE SULLA SICUREZZA	2
3. DESTINAZIONE D'USO	3
4. CONNESSIONE ELETTRICA	3
5. MESSA IN SERVIZIO	3
5.1 USCITA CONNETTORE	4
5.2 USCITA CAVO	4
6. CORRENTE DI ESERCIZIO	4
7. SMALTIMENTO E DEMOLIZIONE	4

1. Informazioni importanti

Lo strumento descritto in questo manuale è stato progettato e costruito in conformità alle norme vigenti. Tutti i componenti sono soggetti a severi controlli di qualità e rintracciabilità. Il sistema di gestione della qualità è certificato secondo la norma ISO 9001. Questo manuale contiene importanti informazioni sull'uso del manometro e sulla sua installazione in condizioni di sicurezza. Occorrerà quindi leggere attentamente le istruzioni sotto riportate prima di utilizzare lo strumento.

La sicurezza dello strumento deriva da un'attenta scelta del modello e da una corretta installazione nel sistema, nonché dal rispetto delle norme di prodotto e delle procedure di manutenzione stabilite dal costruttore.

Le persone addette alla scelta, installazione e manutenzione debbono essere in grado di riconoscere le condizioni che influenzeranno negativamente la capacità dello strumento a realizzare la propria funzione ed a condurlo ad una rottura prematura. Debbono perciò essere tecnici qualificati, addestrati ad espletare le procedure previste nei regolamenti impiantistici.

Gli strumenti NF sono progettati e costruiti in conformità alle prescrizioni di sicurezza contenute nelle normative internazionali vigenti. A fronte della direttiva **2014/68/UE (PED)** i manometri **NUOVA FIMA** sono classificati in 2 categorie.

PS ≤200 bar tali strumenti non devono soddisfare i requisiti essenziali di sicurezza ma solo essere progettati e fabbricati secondo una "Corretta Prassi costruttiva" (SEP-Sound Engineering Practice) e non devono recare la marcatura CE.

PS >200 bar tali strumenti devono soddisfare i requisiti essenziali di sicurezza previsti dalle PED, sono classificati in Categoria I e sono certificati secondo il Modulo A. Essi devono riportare il marchio CE qui sotto riprodotto.



Conformi ai requisiti delle direttive
BT 2014/35/UE – PED 2014/68/UE

Norme di riferimento: EN 837-1

2. Note sulla sicurezza



- Il costruttore declina ogni responsabilità per qualsiasi danno causato da un utilizzo scorretto del prodotto, dal non rispetto delle istruzioni riportate in questo manuale
- Nel caso di misurazione di pressione di ossigeno, acetilene, gas o liquidi infiammabili o tossici considerare attentamente le specifiche norme di sicurezza
- Scollegare gli strumenti solo dopo che il sistema/impianto è senza pressione.
- I residui dei fluidi di processo negli strumenti smontati possono causare rischi alle persone, l'ambiente e le attrezzature. Adottare adeguate precauzioni.



- Prima dell'installazione, assicurarsi che sia stato selezionato strumento adatto per quanto riguarda le condizioni d'impiego ed in particolare: il campo di misura, le temperature d'utilizzo e la compatibilità dei materiali impiegati con il fluido di processo
- Il presente manuale non è utilizzabile per strumenti conformi alla direttiva 94/9/CE (ATEX)
- Modifiche non autorizzate, ed un utilizzo scorretto del prodotto fanno decadere la garanzia dello strumento
- La responsabilità dell'installazione e manutenzione è interamente dell'utilizzatore
- Maneggiare e immagazzinare con cura gli strumenti impiegati per la misurazione di liquidi tossici o infiammabili.

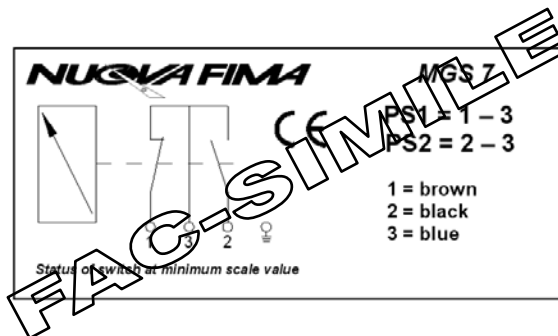
Per verificare le caratteristiche costruttive e funzionali degli strumenti consultare i fogli di catalogo nella loro versione più aggiornata, disponibile on-line sul sito www.nuovafima.com

3. Destinazione d'uso

Strumenti realizzati per l'industria alimentare, conserviera, farmaceutica, petrolchimica, centrali convenzionali e nucleari, per ottenere con sicurezza la regolazione automatica su circuiti idraulici, oleodinamici e fluidici in generale

4. Connessione elettrica

Per connessione elettrica vedere etichetta sullo strumento



5. Messa in servizio

Prima di effettuare la messa in servizio di una costruzione elettrica a sicurezza, inserita in un impianto o sistema, è necessario che l'utilizzatore ne verifichi la rispondenza ai dati progettuali e la corretta installazione.

Verificare che una volta installato, lo strumento non sia soggetto a fonti di calore che superino i limiti ambiente stabili.

Serrare la filettatura dello strumento facendo forza con apposita chiave, sull'esagono dell'attacco al processo (20...30Nm) senza forzare sulla cassa con le mani. La corretta coppia di serraggio dipende dal tipo di connessione al processo e dal tipo di guarnizione utilizzata (forma e materiale).

Per gli attacchi al processo con filettatura cilindrica (Gas - Metriche), va utilizzata una guarnizione di testa in materiale compatibile con il fluido o gas di misura.

Se la filettatura dell'attacco è conica, la tenuta viene, invece, realizzata con semplice avvitarmento sulla presa. Per migliorare la tenuta del filetto è consigliato applicare la lastratura in PTFE sul filetto maschio.

Se lo strumento è dotato di separatore di fluido, la presa per serrare l'attacco deve essere effettuata su quest'ultimo e non su quella dello strumento stesso, in quanto potrebbe venirne compromessa la calibrazione.

5.1 Uscita connettore

Smontare il connettore come figura 1 e collegare il cavo come figura 2.
Rimontare il connettore e fissarlo sul manometro.

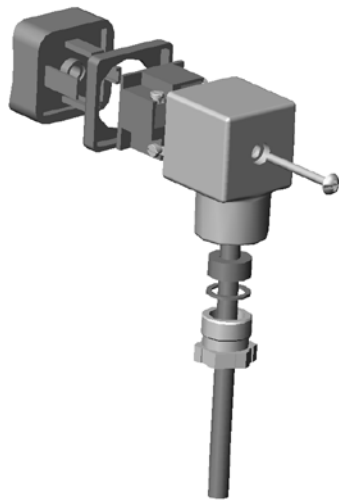


Figura 1 - Esplosi connettori

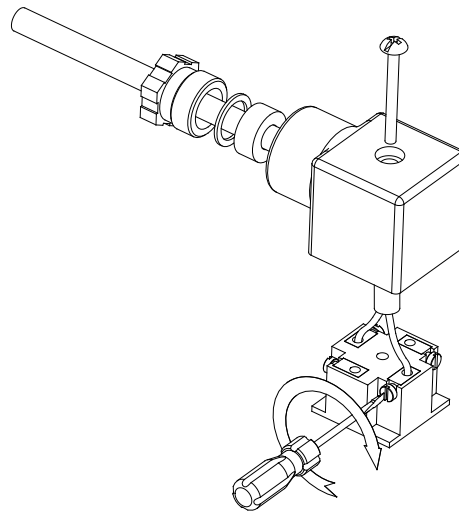


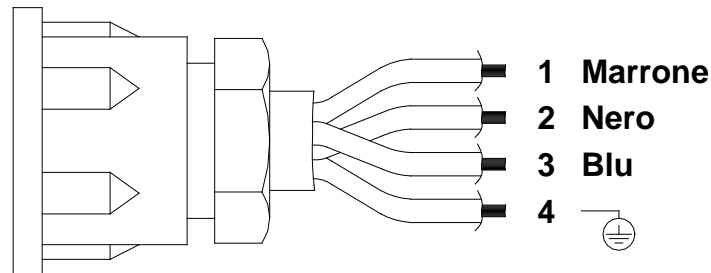
Figura 2 - Collegamenti fili



Il grado IP secondo la norma CEI EN 60529 è garantito solamente se il connettore femmina, completo di cavo di connessione, è montato sullo strumento e tutti i suoi componenti assemblati a regola d'arte.

5.2 Uscita cavo

Colori fili cavo di collegamento



6. Corrente di esercizio

Volt	CC	CA	Carico induttivo
220	0,3A	4A	4A
110	0,4A	4A	4A
48	4A	4A	4A
24	4A	4A	4A

7. Smaltimento e demolizione

Smaltire i componenti dello strumento e i materiali di imballaggio in modo eco-compatibile in conformità con la normativa dei rifiuti specifici del paese di appartenenza.